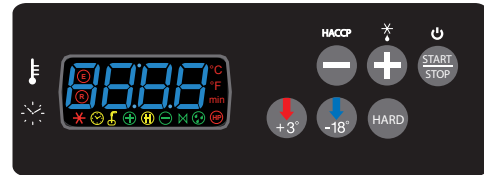


BK3 2/3 230V/1N/50Hz - 7 Kg / 5Kg

Tecnomac



QUADRO COMANDI
CONTROL PANEL

Capacità - Capacity



7 KG

+90°C → +3°C



5 KG

+90°C → -18°C

Trays GN 2/3
354 mm x 325 mm

3

n° 2 Ice-cream bins (mm) 360x165x120H
n° 1 Ice-cream bins (mm) 360x250x80H



Caratteristiche - Features

Alimentazione Elettrica Power supply	230V/1N/50HZ
Codice Prodotto Code number	BK3 2/3
Lunghezza esterna Outside length	600 mm
Altezza esterna Height	400 mm
Profondità Depth	600 (1000) mm
Capacità Capacity GN 2/3	3
Compressore Compressor	Hermetic
Fluido refrigerante Refrigeration Fluid	650 g - R404A
Resa abbattimento Output chilling (+90°C/+3°C)	7
Resa surgelazione Output freezing (+90°C/-18°C)	5
Potenza assorbita Absorbed power	700 W - 3,8 A
Peso netto/lordo net/gross Weight	41 Kg / 48 Kg

BK3 2-3 TECNOMAC 230V-1N-50HZ-000.indd

Castel MAC SpA

Via del Lavoro,9 - C.P. 172
I - 31033 Castelfranco Veneto (TV)
ITALY EU

Tel. +39 0423 738452
Fax +39 0423 722811

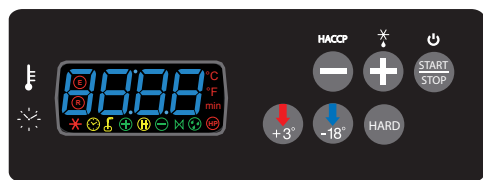
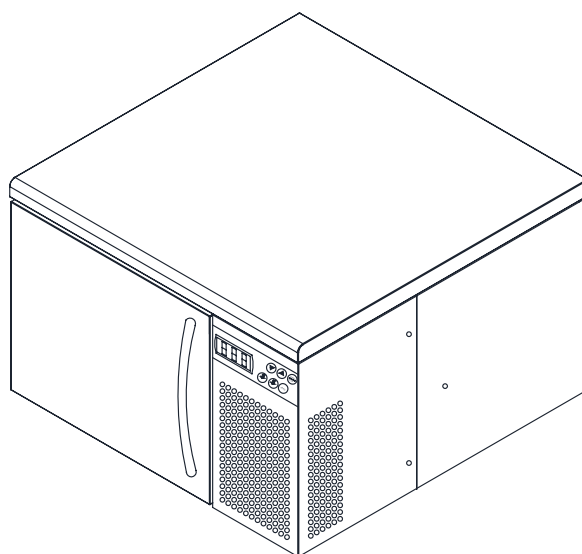
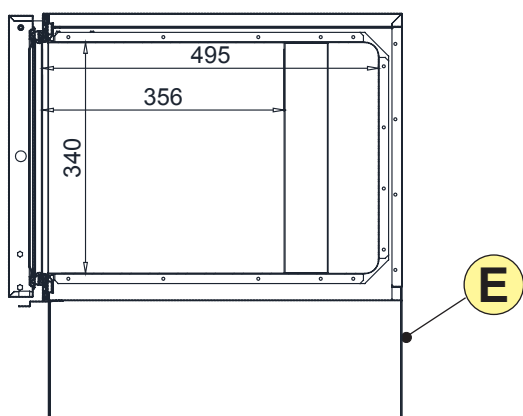
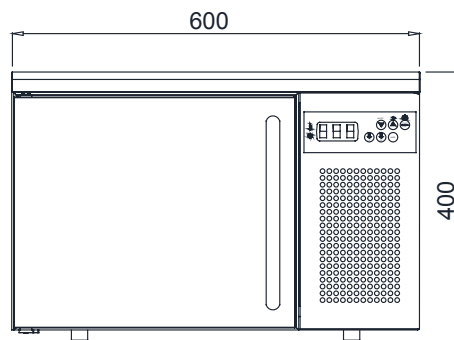
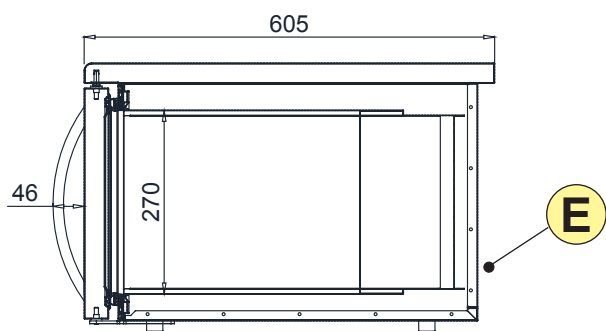
Tecnomac

BK3 2/3 Abbattitori - Blast Chillers/Freezer

BK3 2/3 230V/1N/50Hz - 7 Kg / 5Kg

Tecnomac®

BK3 2/3 Abbattitori - Blast Chillers/Freezer



QUADRO COMANDI
CONTROL PANEL



ELECTRICAL CABLE SUPPLY
ALIMENTAZIONE ELETTRICA

BK3 2-3 TECNOMAC 230V-1N-50HZ-000.indd